

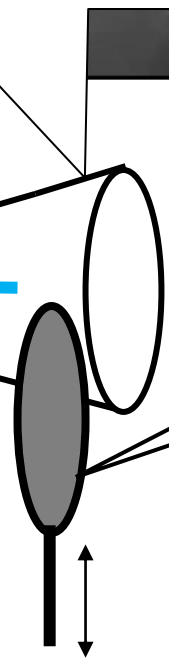
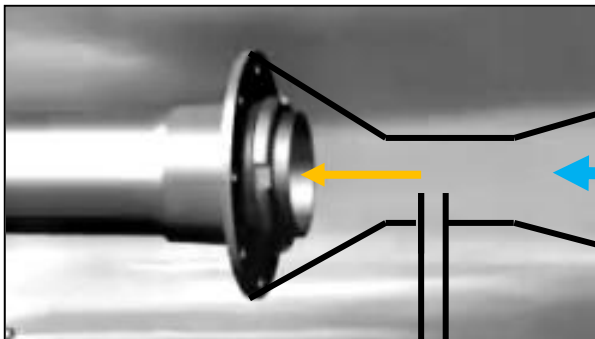
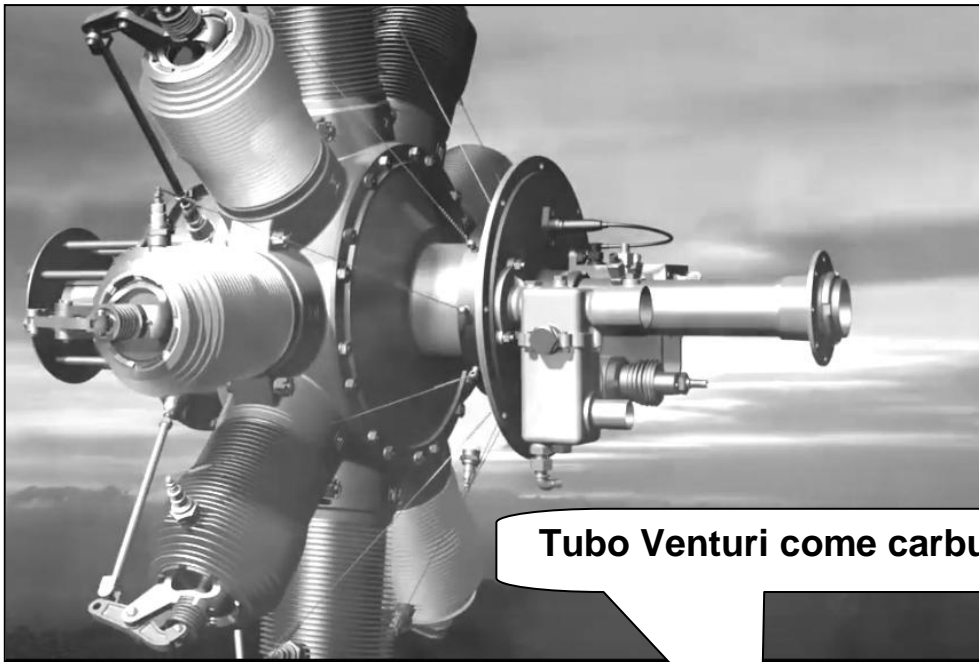
Regolazione giri motore nei motori GNOME

Aria →
Benzina ed olio ricino →
Miscela combustibile →

Tubo Venturi come carburatore

Regolazione flusso aria e quindi dei giri del motore.

Elaborato del Dott. Ing. Giorgio Benvenuto



Diminuzione numero giri togliendo corrente alle candele

La spazzola normalmente è a contatto col distributore : la corrente arriva alle candele.

La spazzola può essere spostata verso sinistra : non è più a contatto col distributore e la corrente non arriva più alle candele.

Si ottiene quindi una diminuzione del numero di giri del motore.

